

注意

弊社製品をお買い求め頂き誠に有難うございます。取り付けは下記の要領にて行なって下さい。尚、取り付けの前に必ず下記の注意をご覧下さい。

- ※弊社製品は塗装前に必ず現車との仮合わせ、取付確認、隙間調整等を行なって下さい。
- ※塗装後及び取り付け時の不備による不具合の返品、クレームにつきましては一切お受け出来ませんのでご了承下さい。
- ※なお、商品のクレームにつきましては商品到着後7日以内とさせていただきますので宜しくお願い申し上げます。
- ※本取付要領書の内容を守らなかった為の不具合、損害等につきましては弊社は一切の責任を負いかねますのでご了承下さい。
- ※本製品を改造しての取り付けはしないで下さい。又指定車輛以外への取り付けはしないで下さい。
- ※塗装される際は常温で自然乾燥して下さい。
- ※作業は必ず、パーキングブレーキをかけ、エンジンを停止し完全に冷めてから、車輛が確実に固定されている事を確認し、タイヤを外して行なって下さい。
- ※作業は必要に応じて、作業手袋、作業衣服等を着用の上、注意して作業を行なって下さい。
- ※工具等をご使用の際は特に充分取扱いに注意して作業を行なって下さい。又、作業における全てのケガ、故障、破損等につきましては弊社は一切の責任を負いかねます。
- ※純正部品の取り外し、取り付け等のご不明点は車輛販売ディーラーにお問い合わせ下さい。
- ※本製品はFRPの性質上、製品、車輛誤差等により、取り付け穴及び車輛との合わせ部をヤスリ等で削り調整して頂く場合がございますのでご了承下さい。
- ※本製品はFRP製です。無理な力を加えると破損する恐れがございます。特にビス、ボルト等固定の際は必ず全体を仮止めし各部の取り付け具合を確認しながら少しずつ細心の注意で無理な力を加えないように本締めして下さい。
- ※車輛側の穴開け箇所には防錆処理を施して下さい。
- ※取り付け完了後は各取り付け部及び全体のガタツキ等が無いか、再確認して下さい。又、一定期間毎に取り付け確認、必要に応じて増締めを行なって下さい。
- ※事故等により本製品が破損、変形された場合は脱落等の恐れが有り大変危険ですのでただちにお取り外し下さい。
- ※本製品及び付属品の仕様は将来改良の為に予告なく変更する場合がございますのでご了承下さい。

両面テープについて

- ※両面テープ貼付箇所は予め充分に汚れを拭き取り、必ず脱脂洗浄を行なって下さい。
- ※両面テープは低温時に接着力が低下しますのでドライヤー等で暖めてから貼付作業を行なって下さい。
- ※両面テープ貼付後は約24時間放置し、洗車等の濡れる事は避けて下さい。

FRONT LIP SPOILER

構成部品

No.	部品名	数量
1	フロントリップスポイラー本体	1
2	ビス	4
3	両面テープ (300mm)	1

【地上高】本製品の底面は、車両に装着状態でノーマルバンパー底面から

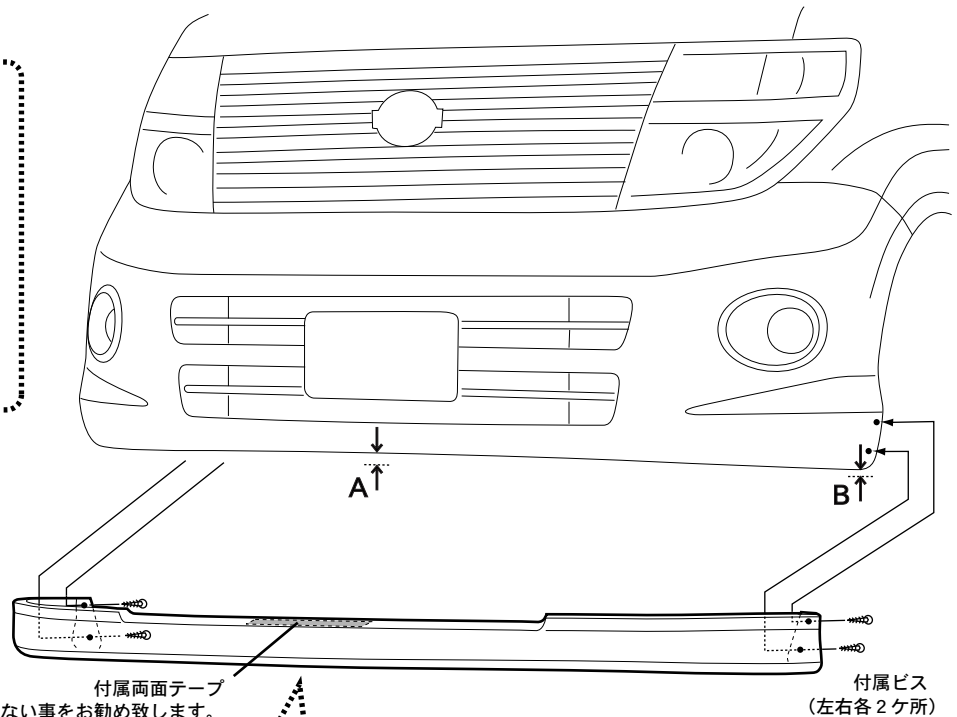
中央部 (図A部) : 約15mm

両端部 (図B部) : 約10mm 低くなっております。

1. ナンバープレートを取り外して下さい。
2. スポイラーを車両に仮合わせし、全体のバランスを調整し、正しい位置を出して下さい。
3. スポイラーのフェンダー部の穴 (左右各2ヶ所) から車両側にマーキングして下さい。
4. 一旦スポイラーを取り外してから、車両側のマーキング箇所にドリルで適切な穴を開けて下さい。
5. 再度、スポイラーを車両に合わせ、フェンダー部の穴 (左右各2ヶ所) を付属ビスで仮止めして下さい。
6. 上下左右、角度等の全体バランスを確認、調整し、確実に本締めして下さい。
7. ナンバープレートを元通り取り付けして下さい。

取り付けポイント

- 作業は2名で左右を持って行なって下さい。
- 作業は左右片側ずつ行なって下さい。
- はめ込むのがキツイ場合は純正バンパーの両端を押して、フロントリップスポイラーに無理な力がかからない様にして装着して下さい。(純正バンパーにも無理な力がかからない様に、充分注意しながら少しずつはめ込んで下さい。)
- 純正バンパーの両端を押した状態でもキツイ場合は、純正バンパーの固定を緩めた状態にしてから再度作業して下さい。



本製品は、精密な設計により数カ所のポイントで確実に車両にはまり込む形状になっておりますので、本書の通り正しく装着頂ければ、フェンダー部のビス4本のみで、下方向は勿論、上方向にもズレたり脱落したりする様な事は有りません。心配で気になさる方の為に、念の為ダクト棚中央部裏側に貼る為の両面テープが付属してはおりますが、両面テープをご使用頂いた場合、その厚みでかえってフィッティングに悪影響が出る事も考えられますので、極力ご使用にならない事をお勧め致します。