

## 注意

弊社製品をお買い求め頂き誠に有難うございます。取り付けは下記の要領にて行なって下さい。尚、取り付けの前に必ず下記の注意をご覧下さい。

- ※弊社製品は塗装前に必ず現車との仮合わせ、取付確認、隙間調整等を行なって下さい。
- ※塗装後及び取り付け時の不備による不具合の返品、クレームにつきましては一切お受け出来ませんのでご了承下さい。
- ※なお、商品のクレームにつきましては商品到着後7日以内とさせていただきますので宜しくお願い申し上げます。
- ※本取付要領書の内容を守らなかった為の不具合、損害等につきましては弊社は一切の責任を負いかねますのでご了承下さい。
- ※本製品を改造しての取り付けはしないで下さい。又指定車輛以外への取り付けはしないで下さい。
- ※塗装される際は常温で自然乾燥して下さい。
- ※作業は必ず、パーキングブレーキをかけ、エンジンを停止し完全に冷めてから、車輛が確実に固定されている事を確認し、タイヤを外して行なって下さい。
- ※作業は必要に応じて、作業手袋、作業衣服等を着用の上、注意して作業を行なって下さい。
- ※工具等をご使用の際は特に充分取扱いに注意して作業を行なって下さい。又、作業における全てのケガ、故障、破損等につきましては弊社は一切の責任を負いかねます。
- ※純正部品の取り外し、取り付け等のご不明点は車輛販売ディーラーにお問い合わせ下さい。
- ※本製品はFRPの性質上、製品、車輛誤差等により、取り付け穴及び車輛との合わせ部をヤスリ等で削り調整して頂く場合がございますのでご了承下さい。
- ※本製品はFRP製です。無理な力を加えると破損する恐れがございます。特にビス、ボルト等固定の際は必ず全体を仮止めし各部の取り付け具合を確認しながら少しずつ細心の注意で無理な力を加えないように本締めして下さい。
- ※車輛側の穴開け箇所には防錆処理を施して下さい。
- ※取り付け完了後は各取り付け部及び全体のガタツキ等が無いが、再確認して下さい。又、一定期間毎に取り付け確認、必要に応じて増締めを行なって下さい。
- ※事故等により本製品が破損、変形された場合は脱落等の恐れが有り大変危険ですのでただちにお取り外し下さい。
- ※本製品及び付属品の仕様は将来改良の為に予告なく変更する場合がございますのでご了承下さい。

## 両面テープについて

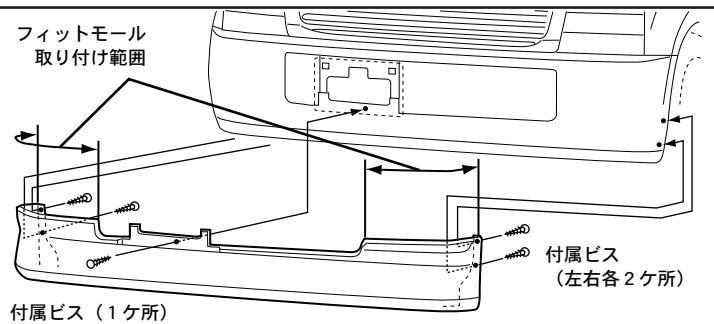
- ※両面テープ貼付箇所は予め十分に汚れを拭き取り、必ず脱脂洗浄を行なって下さい。
- ※両面テープは低温時に接着力が低下しますのでドライヤー等で暖めてから貼付作業を行なって下さい。
- ※両面テープ貼付後は約24時間放置し、洗車等の濡れる事は避けて下さい。

## FRONT HALF SPOILER

## 構成部品

No.	部品名	数量
1	フロントハーフスポイラー本体	1
2	フィットモール (400mm)	2
3	ビス	5

- ナンバープレートを取り外して下さい。
- 付属フィットモールをスポイラー上部 (左右各1ヶ所) に取り付けして下さい。  
(取り付けられない状態の方がフィット感を得られる場合は、取り付けなくても構いません。)
- スポイラーを仮合わせして下さい。
- スポイラーのフェンダー巻き込み部 (左右各2ヶ所) 及び、ナンバープレートに隠れる部分 (1ヶ所) を付属ビスで仮止めて下さい。
- 上下左右、角度等の全体バランスを確認、調整し、確実に本締めして下さい。
- ナンバープレートを元通り取り付けして下さい。



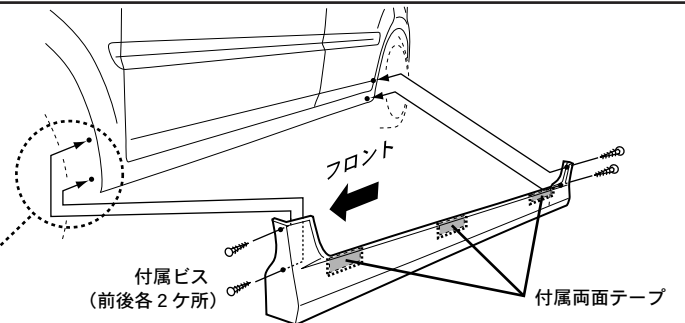
## SIDE STEP

## 構成部品

No.	部品名	数量
1	サイドステップ本体 (L/R)	各1
2	ビス	8
3	両面テープ	1

- サイドステップを仮合わせして下さい。
- 付属両面テープをサイドステップ裏面上部の台座形状部 (L/R 各3ヶ所) に貼り、サイドステップを車両に合わせて下さい。
- サイドステップのフェンダー巻き込み部 (前後各2ヶ所) を付属ビスで仮止めて下さい。
- 上下左右、角度等の全体バランスを確認、調整し、確実に本締めして下さい。

フロントフェンダー側の止め点も、必ず車両に穴開け加工して付属ビスで固定して下さい。(その付近に純正クリップがありますが、フィット出来ないでそれを用いての固定はしないで下さい。)

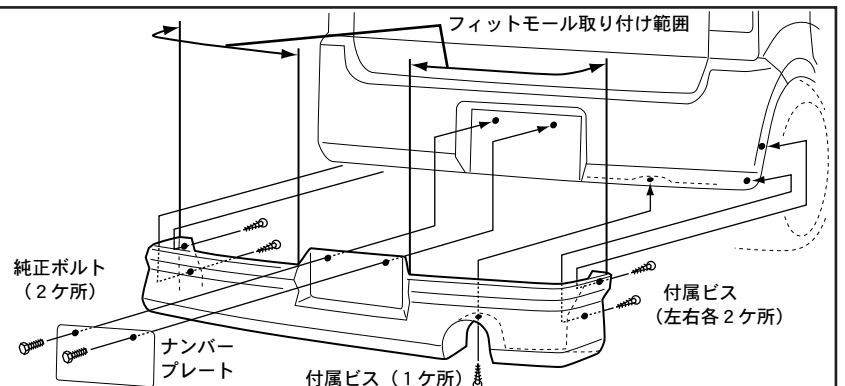


## REAR HALF SPOILER

## 構成部品

No.	部品名	数量
1	リアハーフスポイラー本体	1
2	フィットモール (650mm)	2
3	ビス	5

- ナンバープレートを取り外して下さい。
- 付属フィットモールをスポイラー上部 (左右各1ヶ所) に取り付けして下さい。  
(取り付けられない状態の方がフィット感を得られる場合は、取り付けなくても構いません。)
- スポイラーを仮合わせして下さい。
- スポイラーのフェンダー巻き込み部 (左右各2ヶ所) 及び、マフラー切り欠き形状部天面 (1ヶ所) を付属ビスで仮止めて下さい。
- ナンバープレート取り付け穴 (2ヶ所) を純正ボルトでナンバープレートと共に仮止めて下さい。
- 上下左右、角度等の全体バランスを確認、調整し、確実に本締めして下さい。

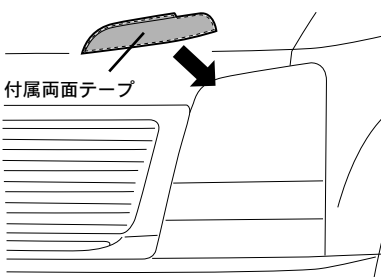


## EYE LINE

## 構成部品

No.	部品名	数量
1	アイライン本体 (L/R)	各1
2	両面テープ (200mm)	4

- 付属両面テープを適切な長さに切り、アイライン裏面に貼り、ヘッドライト上部に取り付けて下さい。

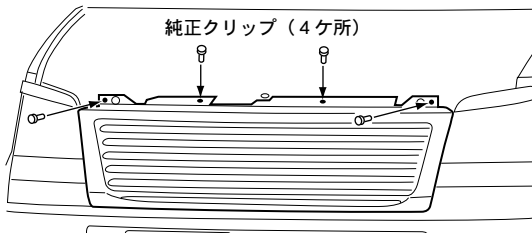


## FRONT GRILL

## 構成部品

No.	部品名	数量
1	フロントグリル本体	1

- フロントグリルを純正と同じ位置に仮合わせして下さい。
- 上下左右、角度等の全体バランスを確認、調整し、フロントグリル上部 (4ヶ所) を純正クリップで確実に取り付けして下さい。



## REAR WING

## 構成部品

No.	部品名	数量
1	リアウイング本体	1
2	ビス	2

## ※両面テープは付属していません

- リアウイングを仮合わせして下さい。
- 両面テープ (別売) を適切な長さに切り、リアウイング裏面に貼り、リアハッチ上部に取り付けて下さい。
- リアハッチ上部裏面のサービスホール奥の位置 (左右各1ヶ所) を付属ビスで仮止めて下さい。  
※ゴムパッキンがある場合は、外して作業して下さい。
- 上下左右、角度等の全体バランスを確認、調整し、確実に取り付けして下さい。

## リアハッチ裏面付属ビス取り付け位置

